



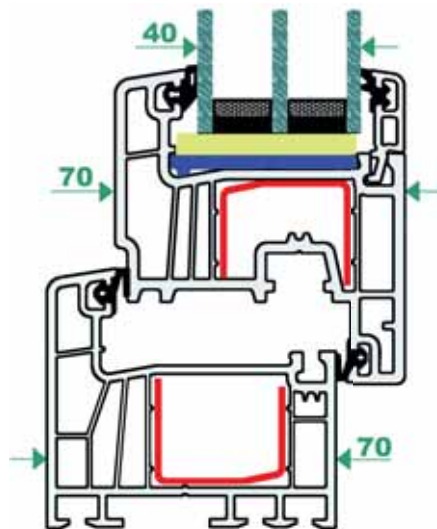
exprof 

Компания «ЭксПроф»  
625061, г. Тюмень,  
ул. Производственная, 25  
Тел.: (3452) 77-16-11  
г. Москва, ул. Уржумская, д. 4  
Тел.: /факс: (495) 646-91-14  
www.exprof.ru

## НОВИНКИ «ЭКСПРОФ-2012» – АКЦЕНТ НА ЭНЕРГОЭФФЕКТИВНОСТЬ

Компания «ЭксПроф» постоянно развивает номенклатуру выпускаемых профилей, чуть ли не ежегодно радуя своих клиентов новинками. Программа 2012 года расширяет разнообразие и функционал энергосберегающих оконных систем, и не случайно.

Курс на энергосбережение никто не отменял. И несмотря на сохраняющиеся на оконном рынке низкие требования к качеству оконных конструкций и их теплофизическим характеристикам, в недрах Минрегионразвития периодически рождаются проекты приказов о вступлении в силу новых требований энергетической эффективности зданий, которые предусматривают значительное увеличение нормативного сопротивления теплопередаче окон-



Расширение серии S571: Perfecta Plus  
с новой коробкой





**Шестикамерная система EXPROF Experta с 13-м фурнитурным пазом**

ных блоков в регионах умеренного и холодного климата, до  $0,8 \text{ м}^2\text{°C/Вт}$  уже на первом этапе внедрения. Эти требования соответствуют принятому в 2009 году Закону об энергосбережении и разделяются прогрессивным оконным сообществом, ратующим за повышение качества светопрозрачных конструкций из ПВХ.

Несмотря на трудности, с которыми сталкиваются подобные доку-



**EXPROF AeroExperta с широкой коробкой серии S571**

менты на этапе утверждения, рано или поздно коэффициент 0,8 станет действующим нормативным требованием. Однако минимальная комплектация оконного блока, обеспечивающая заданный показатель – пятикамерная система 70 мм с 2-камерным стеклопакетом толщиной 40 мм, включающим одно или даже два И-стекла (стекло с мягким теплоотражающим покрытием). Стоимость такого стеклопакета будет выше обычного и неизбежно повлечет цепочку удорожаний в строительстве и капремонте жилья.

Значительно смягчить ценовую нагрузку для оконщика и конечного заказчика в этой ситуации поможет хорошо известная переработчицам EXPROF Profecta – пятикамерная система с шириной профилей 70 мм, зарекомендовавшая себя высокими теплофизическими характеристиками и привлекательной ценой. Она полностью удовлетворяет новым потенциальным требованиям энергоэффективности. В начале текущего года Компания «ЭксПроф» снизила цены на комплектацию систем Profecta и AeroProfecta (с широкой коробкой 101 мм) до уровня аналогичных комплектаций трехкамерных систем EXPROF Practica и EXPROF AeroTherma. Энергосберегающие окна EXPROF Profecta стали еще доступнее и привлекательнее. В текущем году номенклатура и функциональность этой системы будут расширены. В дополнение к низкопрофильной коробке планируется начать выпуск новой коробки нормальной высоты (Profecta Plus) с универсальными защелками на торцевых стенках, позволяющими пристыковывать вспомогательные профили 70 мм при сохранении способности использовать соединители 58 мм. Параллельно у оконных компаний появится возможность делать распашные окна EXPROF Profecta и EXPROF Suprema (в том числе и в модификациях Aero с широкими коробками). В программе новинок – штамп для обеих пятикамерных серий.

Предвосхищая дальнейшее повышение требований к энергосбе-



режению и теплофизическим характеристикам оконных конструкций, компания «ЭксПроф» впервые выводит на рынок шестикамерную систему EXPROF Experta в составе шести новых профилей. Помимо коробки, створки и импоста запланировано производство универсального углового соединителя (труба с адаптером) и прямого соединителя для балконных блоков. Эти самые необходимые для минимальной комплектации вспомогательные профили также будут совместимы с существующими пятикамерными системами. Еще одной важной особенностью новой системы будет фурнитурный паз 13 мм для установки современной противовзломной еврофурнитуры. По внешней геометрии EXPROF Experta будет полностью совместима с системами серии S571 (Profecta и AeroProfecta). Это значит, что конструкции на ее основе можно будет комплектовать, например, широкой коробкой с внутривентилирующей вентилицией. Максимальная расчетная толщина устанавливаемого в систему стеклопакета составляет 44 мм. Она достигается при комбинации того же штапика и уплотнения, которая позволяет установить в трехкамерные окна EXPROF Practica стеклопакет толщиной 36 мм.

Возможности и проектные теплофизические характеристики новой системы позволяют позиционировать ее как наиболее эффективный ответ не только грядущим вызовам реформы энергосбережения, но и особо суровым климатическим условиям регионов Сибири и Крайнего Севера страны. Начало производства всех новых профилей запланировано на вторую половину 2012 года.